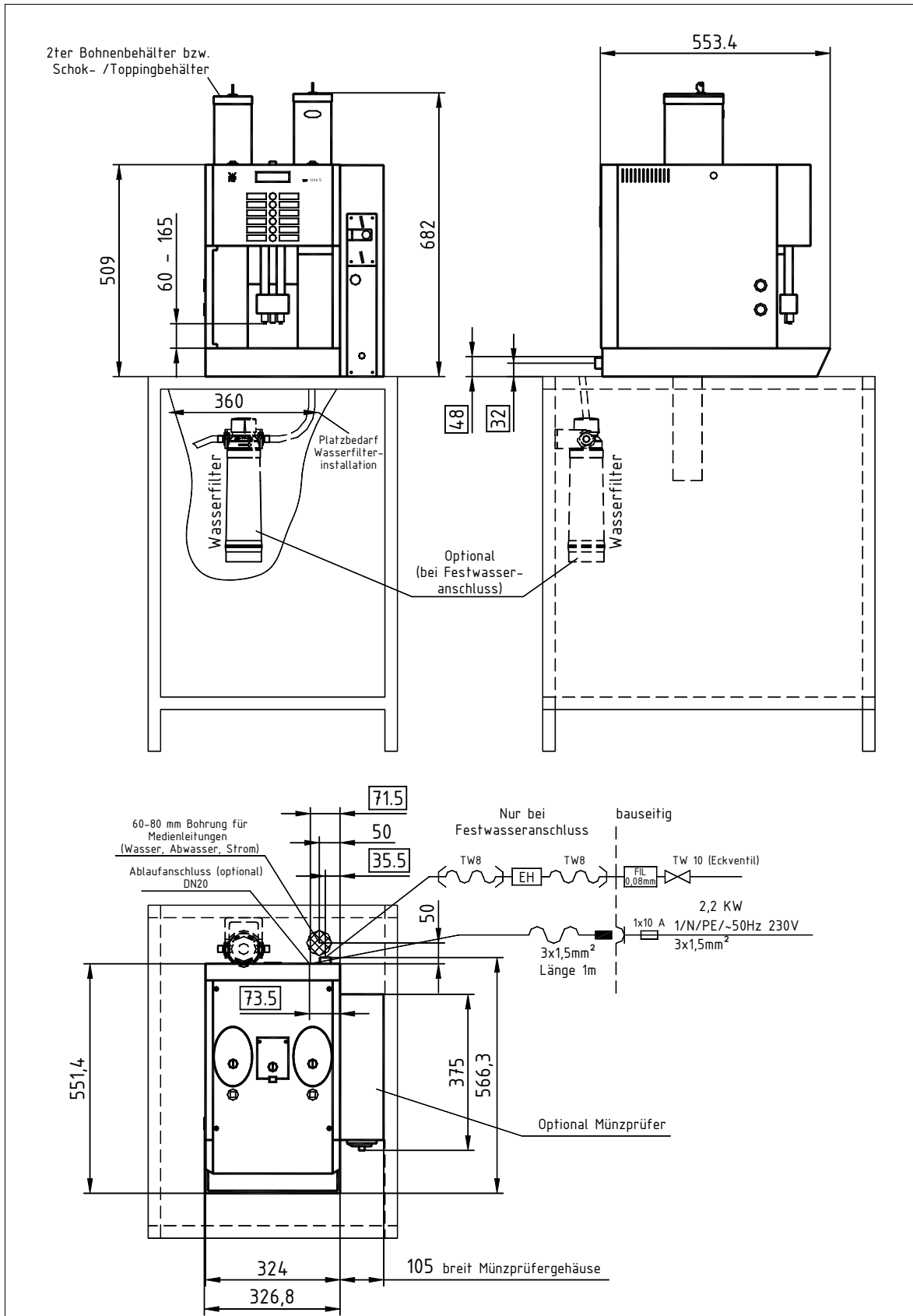


# WMF KAFFEEMASCHINEN

## Planungsinformation WMF 1200 S Typenreihe 1200



# WMF KAFFEEMASCHINEN

## Datenblatt

### WMF 1200 S Typenreihe 1200

Die Artikel Nr. in der Tabelle repräsentieren nur einen Querschnitt des gesamten Artikelspektrums.	<b>03 1200 0100</b>	<b>1200 S 1 / N / PE, 50Hz, 230V, 2,2KW, Absicherung bauseits 10A, integrierter Milchschaumer, Wassertank 4 L, 1 Kaffeemühle, Heißwasserausgabe, Espresso, Café Crème, Cappuccino, Latte Macchiato, Doppelauslauf 60-165 mm, Beleuchtung</b>
	<b>03 1200 0047</b>	<b>1200 S 1 / N / PE, 50Hz, 230V, 2,2KW, Absicherung bauseits 10A, Wassertank 4 L, 1 Kaffeemühle, 1 Toppingpulverdosierer, Heißwasserausgabe, Espresso, Café Crème, Cappuccino, Latte Macchiato, Doppelauslauf 60-165 mm, Beleuchtung</b>
Die Typenreihe WMF 1200 S ist modular aufgebaut und kann individuell, entsprechend den Wünschen des Auftraggebers ausgestattet werden.	<b>03 1200 0042</b>	<b>1200 S 1 / N / PE, 50Hz, 230V, 2,2KW, Absicherung bauseits 10A, Festwasseranschluss 1/2", Ablauf DN 19, 1 Kaffeemühle, 1 Toppingpulverdosierer, Heißwasserausgabe, Espresso, Café Crème, Cappuccino, Latte Macchiato, Doppelauslauf 60-165 mm, Beleuchtung</b>
	<b>03 1200 0680</b>	<b>1200 S 1 / N / PE, 50Hz, 230V, 2,2KW, Absicherung bauseits 10A, integrierter Milchschaumer, Festwasseranschluss 3/8", Ablauf DN 19, 1 Kaffeemühle, Heißwasserausgabe, Plug&amp;Clean, Espresso, Café Crème, Cappuccino, Latte Macchiato, Doppelauslauf 60-165 mm, Beleuchtung,</b>
	<b>03 1200 0410</b>	<b>1200 S 1 / N / PE, 50Hz, 230V, 2,2KW, Absicherung bauseits 10A, integrierter Milchschaumer, Festwasseranschluss 3/8", Ablauf DN 19, 2 Kaffeemühlen, Plug&amp;Clean, Heißwasserausgabe, Espresso, Café Crème, Cappuccino, Latte Macchiato, Doppelauslauf 60-165 mm, Beleuchtung,</b>
	<b>03 1200 0200</b>	<b>1200 S 1 / N / PE, 50Hz, 230V, 2,2KW, Absicherung bauseits 10A, integrierter Milchschaumer, Wassertank 4 L, 2 Kaffeemühlen, Heißwasserausgabe, Espresso, Café Crème, Cappuccino, Latte Macchiato, Doppelauslauf 60-165 mm, Beleuchtung,</b>
	<b>03 1200 0300</b>	<b>1200 S 1 / N / PE, 50Hz, 230V, 2,2KW, Absicherung bauseits 10A, integrierter Milchschaumer, Wassertank 4 L, 1 Kaffeemühle, 1 Trinkschokoladepulverdosierer, Heißwasserausgabe, Espresso, Café Crème, Cappuccino, Latte Macchiato, Chociatto, Trinkschokolade, Doppelauslauf 60-165 mm, Beleuchtung,</b>
	<b>03 1200 0407</b>	<b>1200 S 1 / N / PE, 50Hz, 230V, 2,2KW, Absicherung bauseits 10A, integrierter Milchschaumer, Festwasseranschluss 3/8", Ablauf DN 19, 1 Kaffeemühle, 1 Trinkschokoladepulverdosierer, Heißwasserausgabe, Plug&amp;Clean, Espresso, Café Crème, Cappuccino, Latte Macchiato, Chociatto, Trinkschokolade, Doppelauslauf 60-165 mm, Beleuchtung</b>
	<b>03 1200 MUEP</b>	<b>1200 S mit Münzprüfer – Gehäuse 105 mm breit, 1 / N / PE, 50Hz, 230V, 2,2KW,</b>

# WMF KAFFEEMASCHINEN

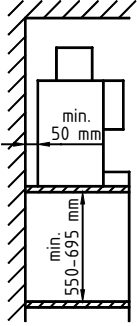
## Datenblatt

### WMF 1200 S Typenreihe 1200

<b>Brühverfahren:</b>	Kaffeespezialitäten mit und ohne Milchzugabe bzw. Milchpulvertopping. Optional Trinkschokolade hergestellt aus Schokoladepulver und heißem Wasser und nur bei integriertem Milchschaumer zusätzlich mit Milchzugabe.
<b>Tagesleistung:</b>	100 Tassen, 17 L Heißwasser
<b>Option:</b>	Abschließbare <b>Bohnenbehälter</b> , bei Festwasseranschluss <b>Wasseraufbereitungsfilter Bestmax S</b> (Einbaumasse 88 mm Ø x 370 mm Höhe), <b>Ablaufanschluss</b> DN 19, <b>Tankfilter</b> 33 2332 5000 für WMF 1200 S mit Wassertank. Zur Optimierung der Wasserqualität und zur Reduktion der Verkalkung.
<b>Zubehör:</b>	Multitool, Reinigungsbürste, Grundausrüstung Entkalkungsmittel, Reinigungstabletten, Milchreiniger
<b>Schutzart:</b>	IPX0
<b>Schutzklasse:</b>	Schutzklasse I
<b>Sensible Wärmeabgabe:</b>	0,05 kWh/h im Bereitschaftsbetrieb 2,045 kWh/h im Maximalbetrieb
<b>Dauerschall- druckpegel: (Lpa)</b>	< 70 dB (A)
<b>Wasseranschluss:</b>	TW10, z.B. Eckventil
<b>Fließdruck:</b>	Bei Festwasseranschluss mindestens 0,2 MPa (2,0 bar), bei 2 L min.,
<b>Sonstiges:</b>	Kaffeemaschine mit Trockensatzausstoß in eine integrierte Satzschublade
<b>Ablauf:</b>	Tropfschale ohne Ablauf. Optional Ablauf DN 19, Gefälle mindestens 2%
<b>Leergewicht:</b>	ca. 33 kg

# WMF KAFFEEMASCHINEN

## Datenblatt 1200 S

<p><b>Einbauabstände:</b></p> 	<p>Aus Funktions-, Service und Sicherheitsaspekten ist bei der Installation ein Mindestabstand zum Bauwerk oder zu WMF-fremden Bauteilen von 50 mm zur Rückwand und seitlich zum Bauwerk erforderlich.</p> <p>Es ist eine freie Höhe von ca. 1100 ab Oberkante Aufstellfläche einzuhalten. Die Höhe der Aufstellfläche ab Oberkante Fußboden sollte mindestens 850 mm betragen. Ein Mindestarbeitsraum vor der Maschine von 80cm wird empfohlen.</p> <p>Die Unterbaunutzung durch Zubehörkomponenten (wie z. B. Wasserfilter) erfordert je nach Konfiguration und örtlichen Installationsverhältnissen einen entsprechenden Platzbedarf für den Wasserfilter - Einbaumasse 88 mm Ø x 360 mm Höhe.</p> <p>Sofern die Anschlüsse der Maschine durch die Theke nach unten geführt werden sollen, beachten Sie bitte auch den Platzbedarf der Leitungen, die den nutzbaren Raum im Unterbau einschränken können.</p>
<p><b>Elektroanschluss:</b></p>	<p>Die nachfolgenden Vorgaben für den Elektroanschluss und die zitierten Normen gelten für den Anschluss der Maschinen in den Staaten der EU. Gegebenenfalls sind zusätzliche, landesspezifische Vorschriften zu beachten. Außerhalb der EU-Staaten ist die Akzeptanz der zitierten Normen von demjenigen zu prüfen, der die Maschinen in Verkehr bringt.</p> <p>Die bauseitige Elektroanlage muss nach IEC 364 ausgeführt sein. Zur Erhöhung der Sicherheit sollte dem Gerät ein FI-Schutzschalter mit 30 mA Nennfehlerstrom (EN 61008) vorgeschaltet sein. In Gerätenähe bzw. 30 cm unterhalb der Thekenoberkante ist bauseitig an der Rück- oder Seitenwand des Thekenunterbaus, bei einphasigem Anschluss eine Schuko-Steckdose nach EN 60309 vorzusehen. Wenn die Netzanschlussleitung dieses Gerätes beschädigt wurde, muss sie durch unseren Kundendienst oder durch eine ähnlich qualifizierte Person ersetzt werden. Das Netzanschlusskabel darf nicht an heißen Bauteilen anliegen. Die Steckdose gehört zur bauseitigen Installation. In Verbindung mit einem Transportwagen (Mobilstation) darf die Maschine nicht mit einem bauseitigen festen Anschluss installiert werden.</p> <p><u>Wichtiger Hinweis:</u> Um eventuell auftretende Störungen unserer abgeschirmten Datenleitungen durch Potentialausgleichsströme zwischen den Geräten zu vermeiden sollte, für die an einem Abrechnungssystem angeschlossenen Geräte, ein zusätzlicher Potentialausgleich vorgesehen werden. (Siehe IEC 364)</p>
<p><b>Wasserzu- und -ablauf:</b></p>	<p>In die Wasserzuleitung ist im Thekenunterschrank gut zugänglich ein ausreichend dimensionierter Absperrhahn (vorzugsweise Kugelhahn) und ein Schmutzfänger, Maschenweite 0,080 mm zu installieren.</p> <p>Bei einem Ablaufanschluss, muss der Ablauf an der Rückwand des Unterschranks, in 50 cm Abstand von der Thekenoberkante, installiert sein.</p> <p>In die belüftete Ablaufleitung ist ein Rohrsyphon zu installieren. (Schlauchanschluss im Trichter mit Schlauchringhalter ausrüsten). In jedem Falle sind die WMF-spezifischen Anschlussbedingungen für Wasser, Strom und Abwasser zu beachten.</p> <p>Für den Anschluss von unten durch die Theke ist in einem der schraffierten Bereiche, ein Durchbruch gemäß Zeichnungsangabe siehe Draufsicht, oder eine Bohrung mit ca. 60 - 80 mm anzubringen.</p> <p>Bei Frischwasser mit mehr als 5° dKH (Karbonathärte) ist die Installation eines WMF Wasserfilters erforderlich.</p> <p><b>ACHTUNG:</b> Der statische Wasserdruck darf 0,6 MPa (6 bar) nicht übersteigen.</p>